

平成 29 年 3 月 24 日  
10:00～12:00  
大阪市中央公会堂第 6・7・8 会議室

## 第 2 回御堂筋完成 80 周年記念事業推進委員会

### 議事次第

1 開会

2 委員長あいさつ

3 進行

【第 1 号議案】

御堂筋完成 80 周年記念事業 平成 28 年度決算見込みについて

【第 2 号議案】

御堂筋完成 80 周年記念事業 平成 29 年度予算（案）について（説明資料 P4）

【報告案件】

御堂筋完成 80 周年記念事業にかかる事業運営等に関する業務委託の実施（案）  
について

【第 3 号議案】

御堂筋完成 80 周年記念事業推進委員会事務局規程の変更について（案）

【第 4 号議案】

御堂筋完成 80 周年記念事業 実施計画（案）について

- ・シンポジウム、ワークショップ、御堂筋を華やかに演出する取組み

（説明資料 P 5～P19）

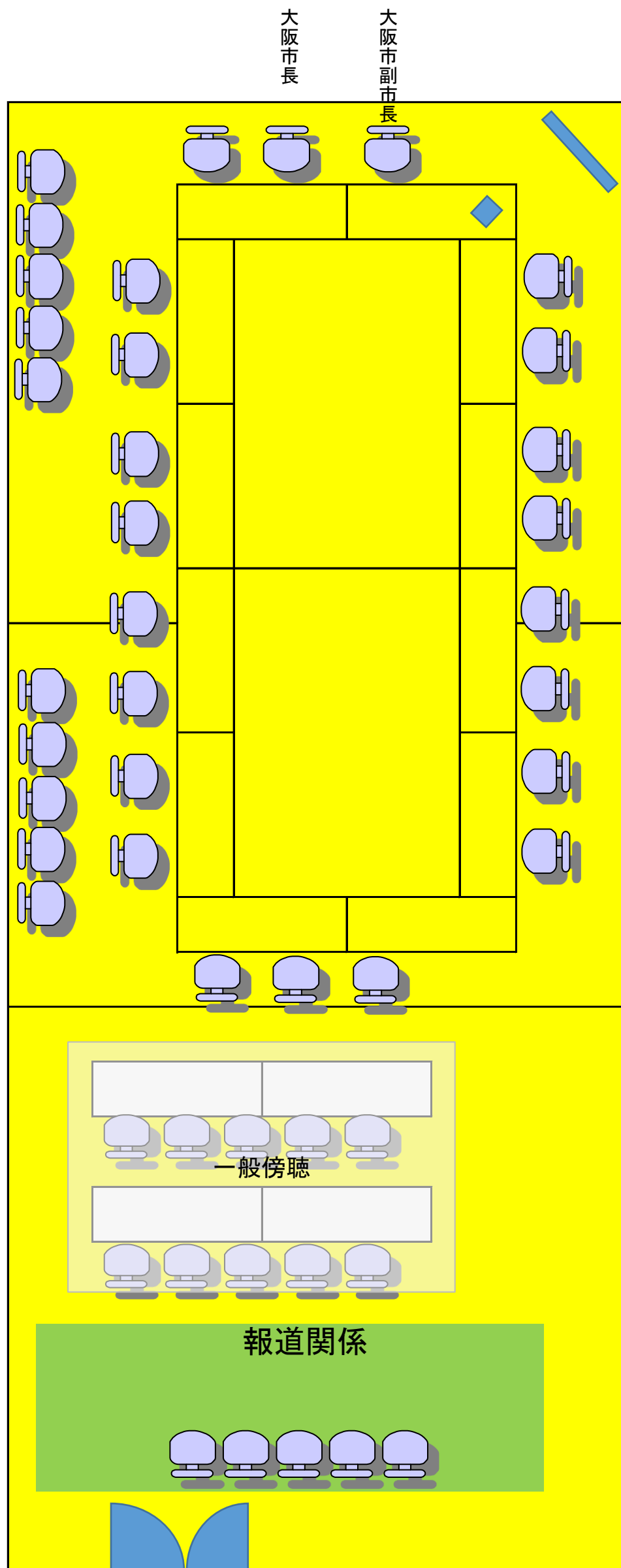
- ・将来ビジョンの構成等について（説明資料 P20～P29）

【意見交換】

御堂筋の将来について（説明資料 P30～P40）

4 閉会

会場図：大阪市中央公会堂（第6・7・8会議室）



# 座席表

